

**CompactAIR® Center** Lüften - Filtern - Heizen

**CompactAIR® Center** Ventilation - Filtration - Heating



**Typenschlüssel / Type Code**

**CompactAIR 280 PTC**

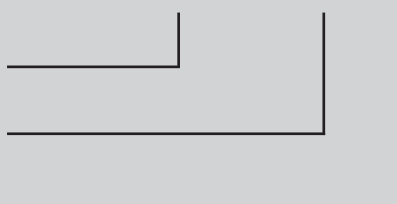
CompactAIR / CompactAIR

Laufraddurchmesser / diameter of impeller

Ausführung der Heizung / type of heating

PTC = PTC-Elektroheizregister / PTC-heater

WW = Warmwasser-Heizregister / warm water heater



### Eigenschaften und Ausführungen

Das CompactAIR Center ist für kleine bis mittlere Zuluft-Volumenströme gegen hohe Widerstände konzipiert. Die zugehörigen Abluftboxen (optional Zerobox) sind als Zubehör direkt zugeordnet.

### Gehäuse

Das Gehäuse ist eine funktionelle Konstruktion aus verzinktem, doppelschaligem Stahlblech und 20mm Mineralfaserplatten mit schallabsorbierender Oberfläche.

### Laufräder

Bis Baugröße 280 werden rückwärtsgekrümmte Laufräder aus verzinktem Stahl verwendet, ab Baugröße 355 kommen rückwärtsgekrümmte Hochleistungslaufräder aus Aluminium zum Einsatz. Die Laufräder sind zusammen mit der Laufnabe entsprechend Gütestufe G2.5 nach DIN1940 auf 2 Ebenen ausgewuchtet.



### Impellers

Galvanized steel backward curved impellers are used for fans up to a diameter of 280mm, fans from diameter of 355mm are high performance backward curved impellers made of aluminium. The impellers and the hubs as a unit are balanced at two levels according to G2.5 to DIN1940.

### Elektrowärme mit PTC-Elementen

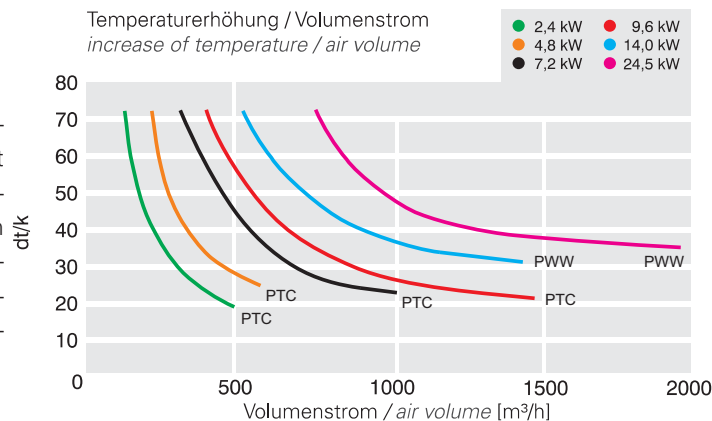
Kaltleiter PTC-Heizungen sind eine neue Generation von Heizelementen, mit denen durch optimale Abstimmung der Funktionen effiziente Heizleistungen erzielt werden können. Die Selbstregelfunktion bewirkt ein Anpassen der Heizleistung auf Veränderungen des Volumenstromes. Eine Staubverbrennung und somit eine Gesundheitsgefährdung ist ausgeschlossen. Eine zusätzliche Sicherheit ist durch einen Sicherheitstemperaturbegrenzer gewährleistet.

### Electric heat with PTC elements

PTC heaters are a new generation of heating elements. More efficient heating performances can be achieved by optimized functions. Heating power is regulated in reference to the air flow by selfcontrol function. Combustion of dust and as a result can not occur endangering of health. Additional safety is guaranteed by self-limiting temperature control.

### Warmwasser-Heizregister

Die Heizregister aus Aluminiumlamellen sind mit Anschlussrohren (Außengewinde 3/4 Zoll) und einem Frostschutzthermostat ausgestattet. Temperaturerhöhung 70°C bei Vorlauftemperatur 80°C.



### Warm water coil

Coils with aluminium lamellas and water connection pipes with 3/4 inch outer thread. Safety is guaranteed by frost protection thermostat. Air temperature increase 70°C at supply water temperature 80°C.

### Luftleistungskennlinien

Die Kennlinien für diese Typenreihen wurden in Einbauart D aufgenommen und zeigen die saugseitig zur Verfügung stehende Druckerhöhung  $\Delta p_{fa}$  als Funktion des Volumenstromes.

### Air performance curves

The performance curves for these fan types have been measured in mounting position D and indicate the pressure increase  $\Delta p_{fa}$  as a function of the air flow.

### Geräusche

In den Luftleistungskennlinien ist der A-bewertete Freiausblaschalleleistungspegel - LWA6 angegeben (umrandete Zahlen). Den A-bewerteten Schalldruckpegel LpA in 1m Abstand erhält man annähernd, in dem man vom A-Schalleleistungspegel 7 dB(A) abzieht.

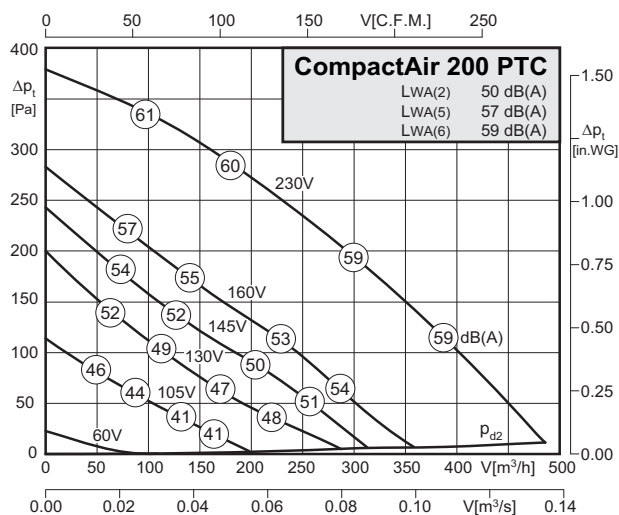
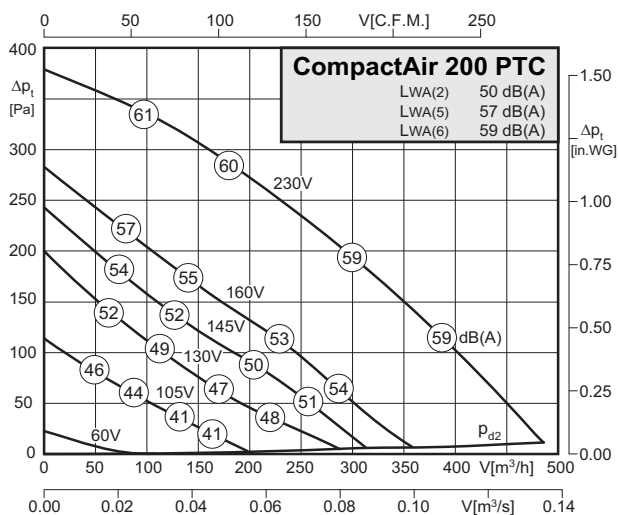
### Noise levels

The bordered values printed in the performance curve diagrams show the „A“ weighted LWA6 sound power level. The „A“ weighted sound pressure level LpA at a distance of 1 metre is calculated approximately by deducting 7 dB(A) from the „A“ weighted sound power level.



- Multifunktion - Lüften, Filtern, Heizen
  - kompakte Bauweise
  - PTC-Heizregister mit Selbstregulierung
  - Geräuschreduktion durch 20mm Isolierung
  - Energiesparende Regelung für Temperatur und Volumenstrom
  - leichter Filterwechsel
  - CE gemäß EMC Richtlinie 89/336/EEC
- *multifunction-ventilation, filtration, heating*
  - *space saving design*
  - *PTC-heater with self regulation*
  - *sound attenuation by 20mm insulation*
  - *energy saving temperature and air flow control*
  - *easy change of filters*
  - *CE according EMC directive 89/336/EEC*

**Technische Daten / Technical Data:**



<b>Type: CompactAIR 200 PTC</b>		<b>Art.-Nr. / Art.-No. : F05-20062</b>	
U	230V (50Hz)	Δpfa min	- Pa
P1	0.115 kW	Δl	5 %
IN	0.5 A	IA / IN	1.5
n	2450 min-1	▲	IP44
C400v	3 μF	✳	01.398
tR	70 °C	■	26 kg

Heizleistung / heating power: 2,4kW / 230V

<b>Type: CompactAIR 200 PTC</b>		<b>Art.-Nr. / Art.-No. : F05-20063</b>	
U	230V (50Hz)	Δpfa min	- Pa
P1	0.115 kW	Δl	5 %
IN	0.5 A	IA / IN	1.5
n	2450 min-1	▲	IP44
C400v	3 μF	✳	01.398
tR	70 °C	■	26 kg

Heizleistung / heating power: 4,8kW / 400V

**Geräusche / Sound levels:**

LWArel A-bewertet bei V=0,5*Vmax LWArel A-weighted at V=0,5*Vmax		fM [Hz]						
		125	250	500	1K	2K	4K	8K
LWA2 [dB(A)]	Gehäuse / casing	41	46	46	37	30	25	20
LWA5 [dB(A)]	Ansaugseite / inlet side	46	54	51	44	48	45	35
LWA6 [dB(A)]	Ausblasseite / outlet side	47	57	54	37	25	25	24

**Schaltbild / Wiring diagram:**

01.398

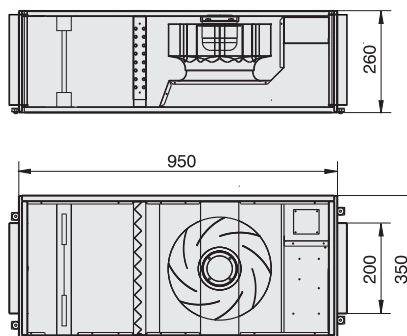
Das Schaltbild steht aufgrund seiner Komplexität ausschließlich in der Bedienungsanleitung „CompactAIR“ zur Verfügung. Sie finden diese auf unserer Website [www.rosenberg.eu](http://www.rosenberg.eu) im Bereich Service/Bedienungsanleitungen. / The wiring diagram is due to its complexity only available in operating manual „CompactAIR“. Please have a look on our website [www.rosenberg.eu](http://www.rosenberg.eu) in sector service/operating instructions.

**Zubehör / Accessories:**



**Maße / Dimensions:**

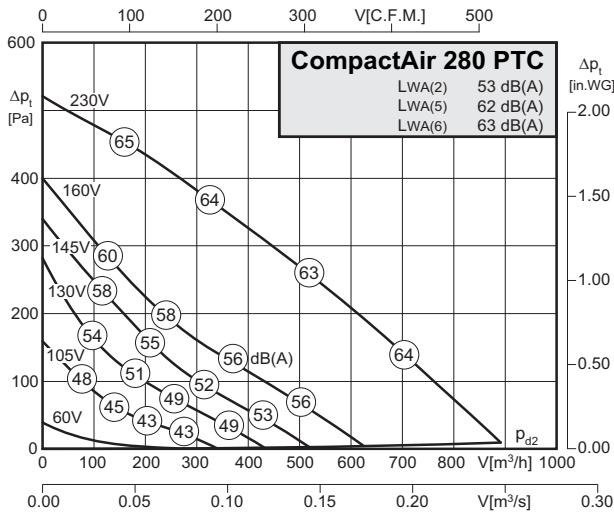
(alle Maße in mm / all dimensions in mm)





- Multifunktion - Lüften, Filtern, Heizen
- kompakte Bauweise
- PTC-Heizregister mit Selbstregulierung
- Geräuschreduktion durch 20mm Isolierung
- Energiesparende Regelung für Temperatur und Volumenstrom
- leichter Filterwechsel
- CE gemäß EMC Richtlinie 89/336/EEC
- multifunction-ventilation, filtration, heating
- space saving design
- PTC-heater with self regulation
- sound attenuation by 20mm insulation
- energy saving temperature and air flow control
- easy change of filters
- CE according EMC directive 89/336/EEC

**Technische Daten / Technical Data:**



<b>Type: CompactAIR 280 PTC</b>		<b>Art.-Nr. / Art.-No. : F05-28063</b>	
U	400V (50Hz)	Δpfa min	-- Pa
P1	0.25 kW	ΔI	6 %
IN	1.05 A	IA / IN	1.6
n	2400 min-1	⚠	IP44
C400V	5 μF	✳	01.429
tR	70 °C	🔌	37 kg

Heizleistung / heating power: 7,2kW / 400V

**Geräusche / Sound levels:**

LWArel A-bewertet bei V=0,5*Vmax LWArel A-weighted at V=0,5*Vmax	fM [Hz]	fM [Hz]						
		125	250	500	1K	2K	4K	8K
LWA2 [dB(A)] Gehäuse / casing		40	48	50	43	35	30	21
LWA5 [dB(A)] Ansaugseite / inlet side		49	57	55	52	54	54	44
LWA6 [dB(A)] Ausblasseite / outlet side		50	57	58	41	31	29	28

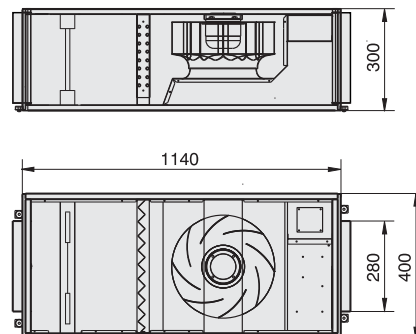
**Schaltbild / Wiring diagram:**

01.429

Das Schaltbild steht aufgrund seiner Komplexität ausschließlich in der Bedienungsanleitung „CompactAIR“ zur Verfügung. Sie finden diese auf unserer Website [www.rosenberg.eu](http://www.rosenberg.eu) im Bereich Service/Bedienungsanleitungen. / The wiring diagram is due to its complexity only available in operating manual „CompactAIR“. Please have a look on our website [www.rosenberg.eu](http://www.rosenberg.eu) in sector service/operating instructions.

**Maße / Dimensions:**

(alle Maße in mm / all dimensions in mm)



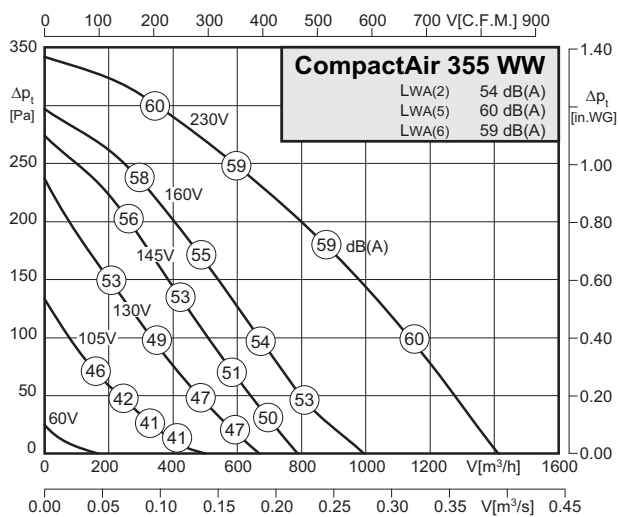
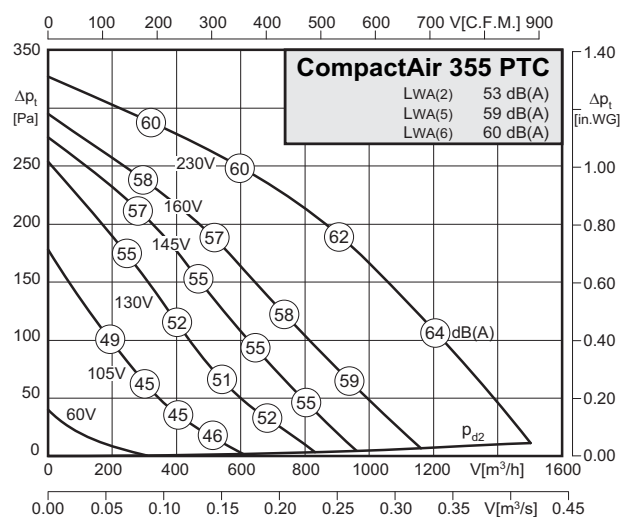
**Zubehör / Accessories:**





- Multifunktion - Lüften, Filtern, Heizen
  - kompakte Bauweise
  - PTC- oder WW- Heizregister
  - Geräuschreduktion durch 20mm Isolierung
  - Energiesparende Regelung für Temperatur und Volumenstrom
  - leichter Filterwechsel
  - CE gemäß EMC Richtlinie 89/336/EEC
- multifunction-ventilation, filtration, heating
  - space saving design
  - PTC- or WW- heater
  - sound attenuation by 20mm insulation
  - energy saving temperature and air flow control
  - easy change of filters
  - CE according EMC directive 89/336/EEC

**Technische Daten / Technical Data:**



<b>Type:</b>	<b>CompactAIR 355 PTC</b>	<b>Art.-Nr. / Art.-No.:</b>	<b>F05-35563<sup>1</sup></b>
U	400V (50Hz)	ΔPfa min	- Pa
P1	0.26 kW	Δl	8 %
IN	1.2 A	IA / IN	1.9
n	1305 min-1	▲	IP54
C400v	6 μF	✳	01.429
tr	50 °C	■	53 kg

<sup>1</sup>Heizleistung / heating power: 9,6kW / 400V

<b>Type:</b>	<b>CompactAIR 355 WW</b>	<b>Art.-Nr. / Art.-No.:</b>	<b>F05-35573<sup>2</sup></b>
U	230V (50Hz)	ΔPfa min	- Pa
P1	0.31 kW	Δl	14 %
IN	1.4 A	IA / IN	2.0
n	1300 min-1	▲	IP54
C400v	6 μF	✳	01.399
tr	50 °C	■	52 kg

<sup>2</sup>Heizleistung / heating power: 14kW / 230V

**Geräusche / Sound levels:**

LWArel A-bewertet bei V=0,5*Vmax LWArel A-weighted at V=0,5*Vmax	fM [Hz]						
	125	250	500	1K	2K	4K	8K
LWA2 [dB(A)] Gehäuse / casing	46	45	47	46	44	40	30
LWA5 [dB(A)] Ansaugseite / inlet side	51	54	54	49	47	43	35
LWA6 [dB(A)] Ausblasseite / outlet side	54	57	53	44	40	35	28

LWArel A-bewertet bei V=0,5*Vmax LWArel A-weighted at V=0,5*Vmax	fM [Hz]						
	125	250	500	1K	2K	4K	8K
LWA2 [dB(A)] Gehäuse / casing	47	47	48	46	45	41	31
LWA5 [dB(A)] Ansaugseite / inlet side	53	55	54	50	49	48	41
LWA6 [dB(A)] Ausblasseite / outlet side	53	56	52	43	39	34	27

**Schaltbild / Wiring diagram:**

01.429 01.399

Das Schaltbild steht aufgrund seiner Komplexität ausschließlich in der Bedienungsanleitung „CompactAIR“ zur Verfügung. Sie finden diese auf unserer Website [www.rosenberg.eu](http://www.rosenberg.eu) im Bereich Service/Bedienungsanleitungen. / The wiring diagram is due to its complexity only available in operating manual „CompactAIR“. Please have a look on our website [www.rosenberg.eu](http://www.rosenberg.eu) in sector service/operating instructions.

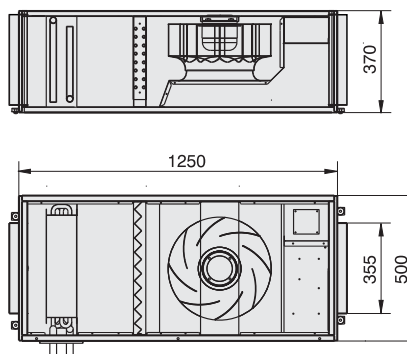
**Zubehör / Accessories:**



**GS** Seite/Page 404  
**RTE-TR** Seite/Page 412  
**VE** Seite/Page 412  
**VBM** Seite/Page 442  
**RSK** Seite/Page 442  
**G4 / F7** Seite/Page 442  
**Z 315 E1** Seite/Page 116

**Maße / Dimensions:**

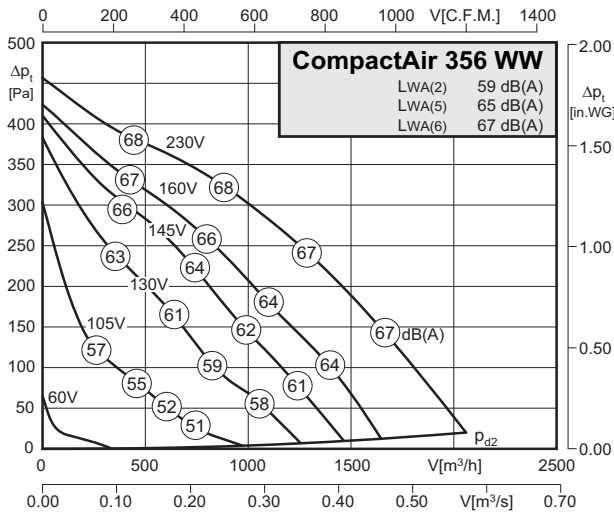
(alle Maße in mm / all dimensions in mm)





- Multifunktion - Lüften, Filtern, Heizen
- kompakte Bauweise
- Warmwasser (WW) Heizregister
- Geräuschreduktion durch 20mm Isolierung
- Energiesparende Regelung für Temperatur und Volumenstrom
- leichter Filterwechsel
- CE gemäß EMC Richtlinie 89/336/EEC
- multifunction-ventilation, filtration, heating
- space saving design
- warm water (WW) heater
- sound attenuation by 20mm insulation
- energy saving temperature and air flow control
- easy change of filters
- CE according EMC directive 89/336/EEC

**Technische Daten / Technical Data:**



<b>Type: CompactAIR 356 WW</b>		<b>Art.-Nr. / Art.-No.: F05-40073</b>	
U	230V (50Hz)	Δpfa min	-- Pa
P <sub>1</sub>	0.56 kW	ΔI	8 %
I <sub>N</sub>	2.6 A	I <sub>A</sub> / I <sub>N</sub>	2.4
n	1350 min <sup>-1</sup>		IP54
C <sub>400V</sub>	12 μF		01.399
t <sub>R</sub>	50 °C		80 kg

Heizleistung / heating power: 24,5kW / 230V

**Geräusche / Sound levels:**

LWArel A-bewertet bei V=0,5*Vmax LWArel A-weighted at V=0,5*Vmax		fM [Hz]						
		125	250	500	1K	2K	4K	8K
LWA2 [dB(A)]	Gehäuse / casing	54	56	51	42	36	32	24
LWA5 [dB(A)]	Ansaugseite / inlet side	59	62	56	52	51	49	41
LWA6 [dB(A)]	Ausblasseite / outlet side	61	63	60	57	53	47	39

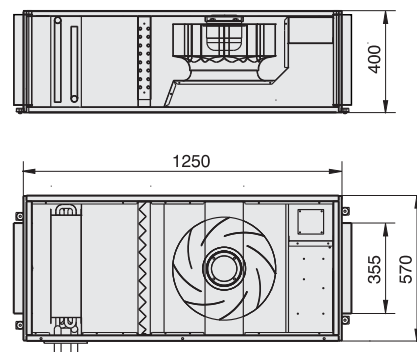
**Schaltbild / Wiring diagram:**

01.399

Das Schaltbild steht aufgrund seiner Komplexität ausschließlich in der Bedienungsanleitung „CompactAIR“ zur Verfügung. Sie finden diese auf unserer Website [www.rosenberg.eu](http://www.rosenberg.eu) im Bereich Service/Bedienungsanleitungen. / The wiring diagram is due to its complexity only available in operating manual „CompactAIR“. Please have a look on our website [www.rosenberg.eu](http://www.rosenberg.eu) in sector service/operating instructions.

**Maße / Dimensions:**

(alle Maße in mm / all dimensions in mm)



**Zubehör / Accessories:**

