

## ОПИСАНИЕ

AM2 антивибрационните механизми съдържат система от два метални пружини изолатора, комбинирани в паралел. Товароносимостта е разнообразна (от 128 daN до 900 daN), което ги прави идеални за различни случаи на машини с вибрации (над 600 rpm).

### Описание на компонентите:

- Стандартизирани, от високоустойчива стоманена пружина, по DIN стандарт и обработена с пилинг процес за намаляване на динамичното стареене. Епоксидно защитена и превъзхожда другите продукти, които са цинковани и могат да се наранят и корозират от богати водородни йони (хидрогенерирани).

- Цилиндрични метални втулки, които предпазват отвън в краищата пружината. Имат виско-еластично покритие, което предпазва от директен контакт с металните части и надеждно блокира шума.

- Полу-овална основа: Предпазва от остри ръбове за лесна употреба. Отворите са създадени за лесно центриране и закрепване към пода.

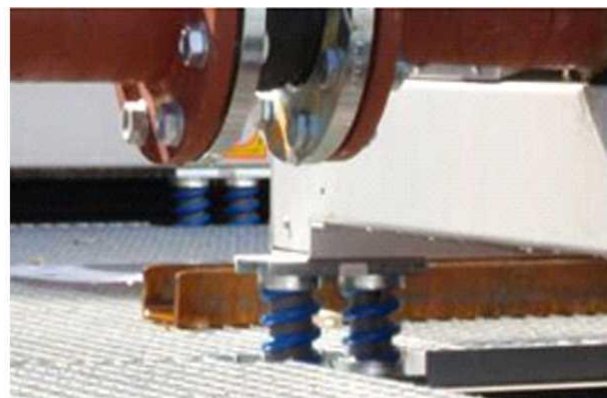
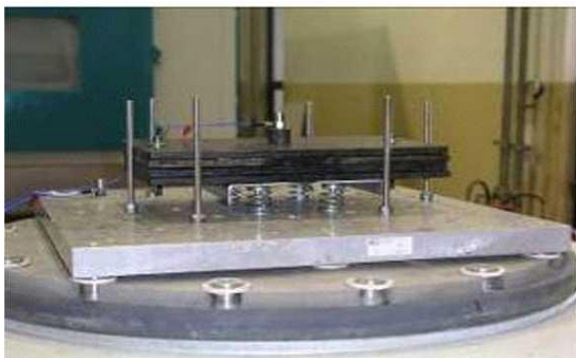


## **ПРУЖИНИ & ГУМИ – ДИНАМИЧНИ ПОКАЗАТЕЛИ**

Всички антивибрационни пружинни модели са тествани в Европейски Акустични Лаборатории и отговарят на стандартите за антивибрация на EU.

Виж резултатите на Exp n° 06/32006786

Applus<sup>+</sup>



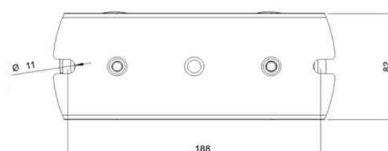
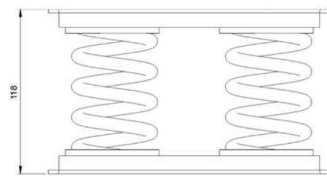
Информацията е базирана на производствен опит и внимателно проведени тестове. Базира се на нашите знания и служи за ръководство. Продуктът е надежден и потребителят трябва да е сигурен за каква цел ще го използва. Цитираните стойности са осреднени и не трябва да се взимат за максимум или минимум стойности за специфични цели. Производителят и дистрибуторът не са отговорни за вреди при неправилна употреба.

[www.qualitherm.eu](http://www.qualitherm.eu), email: [office@qualitherm.eu](mailto:office@qualitherm.eu)

## AM2

### ТЕХНИЧЕСКИ ХАРАКТЕРИСТИКИ

- Нискочестотни изолатори идеални за ОВК приложение.
- Пружините са защитени с епоксидно-полиестерна покритие, оцветено. устойчиво на всякакви атмосферни влияния.
- M12 регулиращи крепежи могат да се закупят отделно.
- Цветен код за лесна идентификация.



КОД	808001	808002	808003	808004	808005	808006	808007	808008	808009
ОПИСАНИЕ	AM2 / 300	AM2 / 400	AM2 / 500	AM2 / 600	AM2 / 700	AM2 / 800	AM2 / 900	AM2/1000	AM2/1100
ОТКЛОНЕНИЕ / mm	35	35	35	35	35	35	35	35	35
Мин. Товар / kg (18 mm)	171	213	256	303	351	391	462	497	531
Макс. Товар / kg (35 mm)	333	415	497	590	683	760	899	966	1033

### СПЕЦИФИКАЦИЯ

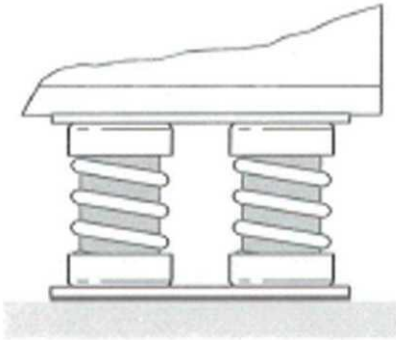
- AM пружините версия С и «база» (горна и долна база, винтове, уплътнители) могат да се закупят отделно.
- Следвайки монтажната спецификация, може да се постигне нужната за дадения монтаж комбинация.
- Малки складови наличности.

Пружина РЕФ.	AM 150	AM 200	AM 250	AM 350	AM 450	AM 550
Цвят	ЗЕЛЕН	ЖЪЛТО	КАФЯВО	СИВО	ОРАНЖЕВО	ЧЕРНО

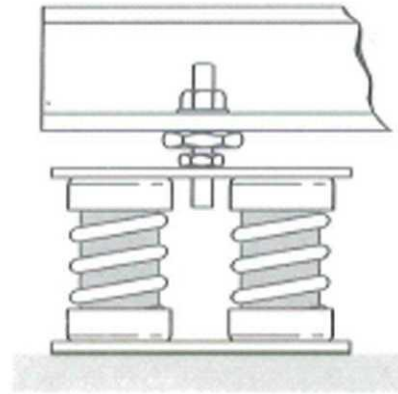
КОД	ОПИСАНИЕ	ПРУЖИНА МОДЕЛ А	ПРУЖИНА В
808001	AM2 / 300	AM 150 C	AM 150 C
808002	AM2 / 400	AM 200 C	AM 200 C
808003	AM2 / 500	AM 250 C	AM 250 C
808004	AM2 / 600	AM 250 C	AM 350 C
808005	AM2 / 700	AM 350 C	AM 350 C
808006	AM2 / 800	AM 350 C	AM 450 C
808007	AM2 / 900	AM 450 C	AM 450 C
808008	AM2 / 1000	AM 450 C	AM 550 C
808006	AM2 / 1100	AM 550 C	AM 550 C

Информацията е базирана на производствен опит и внимателно проведени тестове. Базира се нашата знания и служи за ръководство. Продуктът е надежден и потребителят трябва да е сигурен за каква цел ще го използва. Цитираните стойности са осреднени и не трябва да се взимат за максимум или минимум стойности за специфични цели. Производителят и дистрибуторът не са отговорни за вреди при неправилна употреба.

## МОНТАЖ

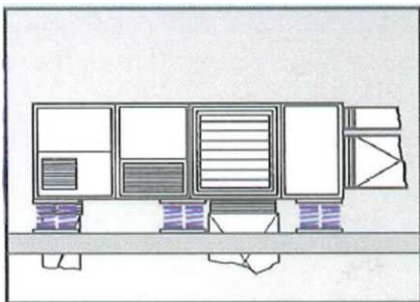


Директен монтаж  
Системи без фитинги

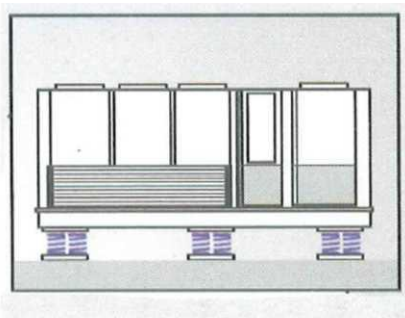


Монтаж с ниво  
Системи с изравняващи винтове  
за закрепване и ниво

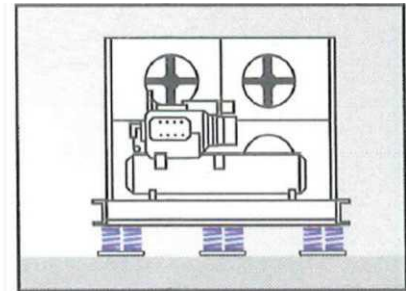
## ПРИЛОЖЕНИЯ



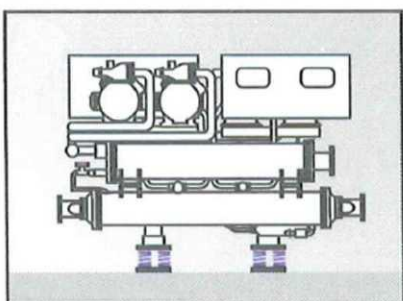
Покривни хитпумпи



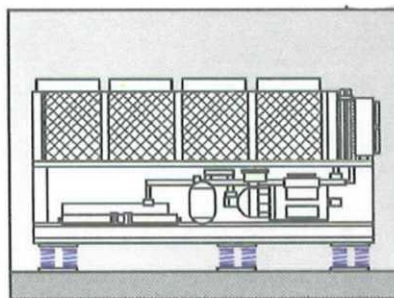
Климокамери



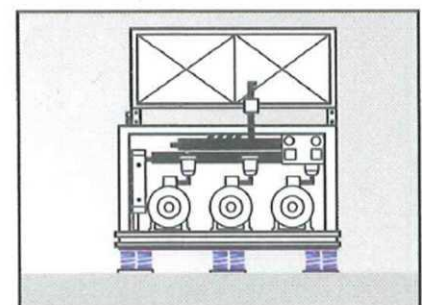
Охлаждащи машини



Водни охладители



Въздушни охладители



Хладилни инсталации

Информацията е базирана на производствен опит и внимателно проведени тестове. Базира се на нашите знания и служи за ръководство. Продуктът е надежден и потребителят трябва да е сигурен за каква цел ще го използва. Цитираните стойности са осреднени и не трябва да се взимат за максимум или минимум стойности за специфични цели. Производителят и дистрибуторът не са отговорни за вреди при неправилна употреба.

Продуктът е произведен в Белгия.