

T-808xxx (1/4)

AM4



описание

Като моделът AM2, AM4 моделите също са комбинирани в паралел. Възможността за комбиниране предлага нови възможности, и всички 13 модела са стандартизирани с разлика от само 100 daN. Този детайл го прави уникални в сравнение с подобните им продукти, и могат да се ползват при големи моментни натоварвания при тежести от 1 до 6 тона. Параметрите са им удвоени спрямо AM и AM2 моделите.



Описание на компонентите:

- Стандартизирани, високоустойчива стоманена пружина, по DIN стандарт и обработена с пилинг процес за намаляване на динамичното стареене. Епоксидно защитена и превъзхожда другите продукти, които са поцинковани и могат да се наранят и корозират от богати водородни йони (хидрогенерирани).
- Цилиндрични метални втулки, които предпазват отвън в краищата пружината. Имат вискоеластично покритие, което предпазва от директен контакт с металните части и надеждно блокира шума.
- Полу-овална основа: Предпазва от остри ръбове за лесна употреба. Отворите са създадени за лесно центриране и закрепване към пода.

ПРУЖИНИ & ГУМИ – ДИНАМИЧНИ ПОКАЗАТЕЛИ

Всички антивибрационни пружинни модели са тествани в Европейски Акустични Лаборатории и отговарят на стандартите за антивибрация на EU.

Виж резултатите на Exp n° 06/32006786



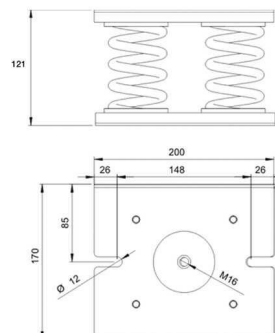
Информацията е базирана на производствен опит и внимателно проведени тестове. Базира се нашата знания и служи за ръководство. Продуктът е надежден и потребителят трябва да е сигурен за каква цел ще го използва. Цитираните стойности са осреднени и не трябва да се взимат за максимум или минимум стойности за специфични цели. Производителят и дистрибуторът не са отговорни за вреди при неправилна употреба.

www.qualitherm.eu, email: office@qualitherm.eu



Технически характеристики

- Нискочестотни, подходящи за ОВК инсталации.
- Пружини с покритие епоксидно-полиестерно, боядисано, устойчиво на всякакво време
- M12 регулиране на нивото, може да се използва отделно за монтаж с окачване.
- Цветова идентификация



КОД	808014	808015	808016	808017	808018	808019
ОПИСАНИЕ	AM4 / 600	AM4 / 700	AM4 / 800	AM4 / 900	AM4 / 1000	AM4 / 1100
ВИСОЧИНА mm	121	121	121	121	121	121
ОТКЛОНЕНИЕ / mm	35	35	35	35	35	35
Мин. Товар / kg (12 mm)	247	273	299	335	372	409
Макс. Товар / kg (35 mm)	665	735	800	900	1000	1100

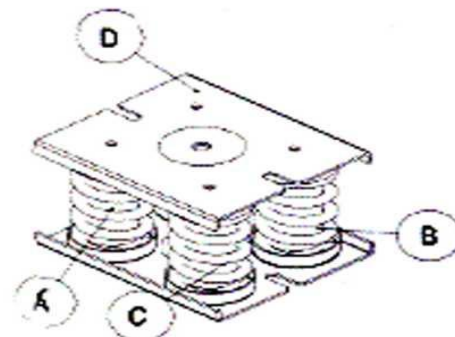
КОД	808020	808021	808022	808023	808024	808025
ОПИСАНИЕ	AM4 / 1200	AM4 / 1300	AM4 / 1400	AM4 / 1500	AM4 / 1600	AM4 / 1700
ВИСОЧИНА mm	121	121	121	121	121	121
ОТКЛОНЕНИЕ / mm	35	35	35	35	35	35
Мин. Товар / kg (12 mm)	446	483	520	557	594	631
Макс. Товар / kg (35 mm)	1200	1300	1400	1500	1600	1700

КОД	808026	808027	808028	808029	808030
ОПИСАНИЕ	AM4 / 1800	AM4 / 1900	AM4 / 2000	AM4 / 2100	AM4 / 2200
ВИСОЧИНА mm	121	121	121	121	121
ОТКЛОНЕНИЕ / mm	35	35	35	35	35
Мин. Товар / kg (12 mm)	668	706	743	780	817
Макс. Товар / kg (35 mm)	1800	1900	2000	2100	2200

Информацията е базирана на производствен опит и внимателно проведени тестове. Базира се нашата знания и служи за ръководство. Продуктът е надежден и потребителят трябва да е сигурен за каква цел ще го използва. Цитираните стойности са осреднени и не трябва да се взимат за максимум или минимум стойности за специфични цели. Производителят и дистрибуторът не са отговорни за вреди при неправилна употреба. Продуктът е произведен в Белгия.

МОНТАЖНИ СПЕЦИФИКАЦИИ

- Пружини версия С и «базов набор» (горна и долна база, винтове, уплътнители) могат да се закупят отделно.
- Следвайки монтажните спецификации, може да се асемблира нужния вариант.
- Складовите наличности са по-малко от другите видове.



ПРУЖИНА РЕФ.	AM 150	AM 200	AM 250	AM 350	AM 450	AM 550
Цвят	ЗЕЛЕНО	ЖЪЛТО	КАФЯВО	СИВО	ОРАНЖЕВО	ЧЕРНО

КОД	ОПИСАНИЕ	ПРУЖИНА МОДЕЛ A	ПРУЖИНА B	ПРУЖИНА C	ПРУЖИНА D
808014	AM4 / 600	AM 150 C	AM 150 C	AM 150 C	AM 150 C
808015	AM4 / 700	AM 150 C	AM 150 C	AM 200 C	AM 200 C
808016	AM4 / 800	AM 200 C	AM 200 C	AM 200 C	AM 200 C
808017	AM4 / 900	AM 200 C	AM 200 C	AM 250 C	AM 250 C
808018	AM4 / 1000	AM 250 C	AM 250 C	AM 250 C	AM 250 C
808019	AM4 / 1100	AM 350 C	AM 250 C	AM 250 C	AM 250 C
808020	AM4 / 1200	AM 350 C	AM 350 C	AM 250 C	AM 250 C
808021	AM4 / 1300	AM 350 C	AM 350 C	AM 350 C	AM 250 C
808022	AM4 / 1400	AM 350 C	AM 350 C	AM 350 C	AM 350 C
808023	AM4 / 1500	AM 350 C	AM 350 C	AM 350 C	AM 450 C
808024	AM4 / 1600	AM 350 C	AM 350 C	AM 450 C	AM 450 C
808025	AM4 / 1700	AM 350 C	AM 450 C	AM 450 C	AM 450 C
808026	AM4 / 1800	AM 450 C	AM 450 C	AM 450 C	AM 450 C
808027	AM4 / 1900	AM 450 C	AM 450 C	AM 450 C	AM 550 C
808028	AM4 / 2000	AM 450 C	AM 450 C	AM 550 C	AM 550 C
808029	AM4 / 2100	AM 450 C	AM 550 C	AM 550 C	AM 550 C
808030	AM4 / 2200	AM 550 C	AM 550 C	AM 550 C	AM 550 C

Информацията е базирана на производствен опит и внимателно проведени тестове. Базира се нашата знания и служи за ръководство. Продуктът е надежден и потребителят трябва да е сигурен за каква цел ще го използва. Цитираните стойности са осреднени и не трябва да се взимат за максимум или минимум стойности за специфични цели. Производителят и дистрибуторът не са отговорни за вреди при неправилна употреба.

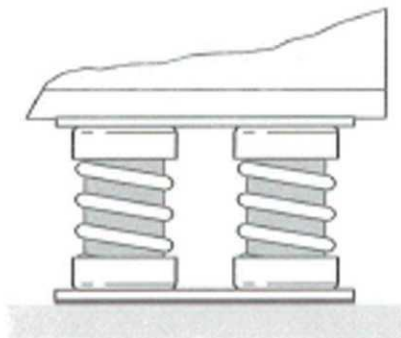
Продуктът е произведен в Белгия.

T-808xxx (4/4)

AM4

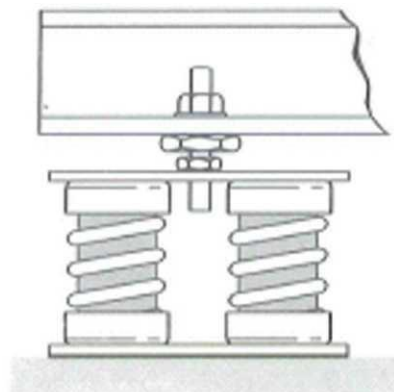


МОНТАЖ:



ДИРЕКТЕН МОНТАЖ

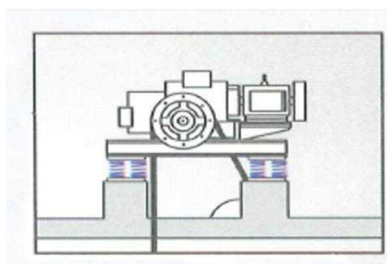
Без фитинги



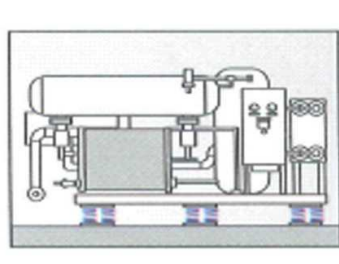
МОНТАЖ С НИВО

Система с крепежи за ниво
за монтаж и настройка

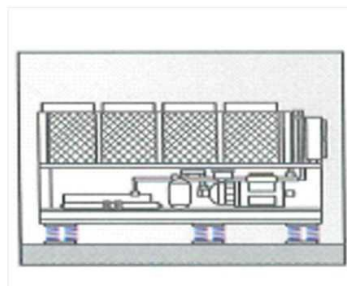
ПРИЛОЖЕНИЯ:



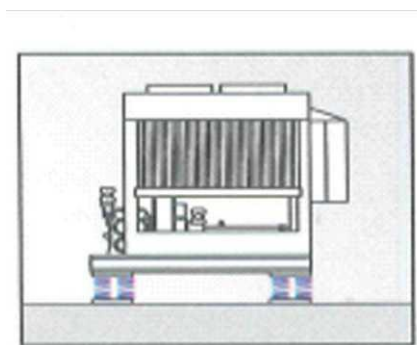
Асансьори



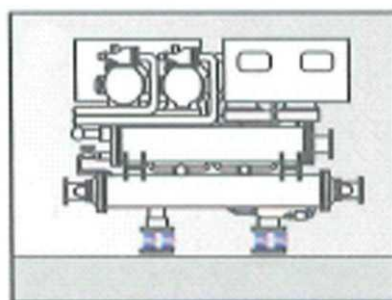
Въздушни охладители



Търкалящи задвижвания



Охладители



Водни охладители

Информацията е базирана на производствен опит и внимателно проведени тестове. Базира се нашата знания и служи за ръководство. Продуктът е надежден и потребителят трябва да е сигурен за каква цел ще го използва. Цитираните стойности са осреднени и не трябва да се взимат за максимум или минимум стойности за специфични цели. Производителят и дистрибуторът не са отговорни за вреди при неправилна употреба.

Продуктът е произведен в Белгия.

www.qualitherm.eu, email: office@qualitherm.eu

