

## ОПИСАНИЕ

MICRO AM4 серията е система от 4 изолатора комбинирани в паралел. Разнообразната товаримост (от 40 daN до 500 daN) ги прави особено подходящи за изолиране на машини с нисък оперативен цикъл (над 600 rpm). Те са странично армирани, което ограничава движенията в случай на моментни напрежения при динамична работа. Също така, те имат гумено уплътнение във вътрешността на армировката, което абсорбира вибрациите чрез триене, като разсейва част от вибрационната енергия в топлина.

Описание на компонентите:

- Стандартизирани, високо-съпротивителни стоманени пружини, по DIN стандарт и покритие по процес ШОТ ПИЛИНГ за увеличаване на устойчивостта и защита от стареене. Горното епоксидно покритие превъзхожда многократно аналозите на други производители с поцинкована галванична обработка, където повърхността лесно се поврежда под атаката на богати водородни йони (хидрогенерация).
- Цилиндрични метални втулки, които предпазват външната страна на пружината в краищата. Имат и високо-еластично покритие, което пречи на директен контакт между металните части и надеждно блокира вибрациите.
- Правоъгълни метални бази със лесно центриране на пробитите отвори и закрепване към пода или др. структура.
- U-образни метални основи за по-голяма твърдост.



## **ПРУЖИНИ & ГУМИ – ДИНАМИЧНИ ПОКАЗАТЕЛИ**

Всички антивибрационни пружинни модели са тествани в Европейски Акустични Лаборатории и отговарят на стандартите за антивибрация на ЕУ.



Виж динамичните параметри на Exр n° 06/32006786

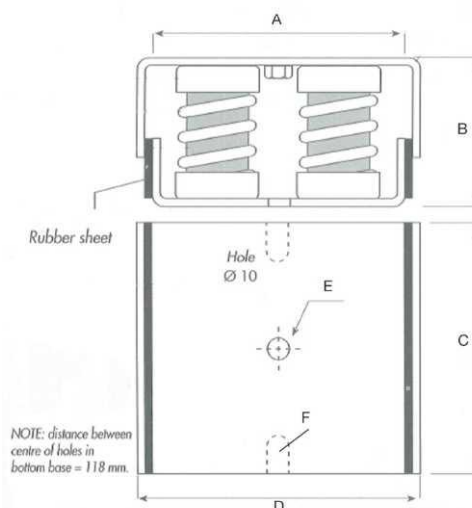


ИНФОРМАЦИЯТА Е БАЗИРАНА НА ПРОИЗВОДСТВЕН ОПИТ И ВНИМАТЕЛНО ПРОВЕДЕНИ ТЕСТОВЕ. БАЗИРА СЕ НАШИТА ЗНАНИЯ И СЛУЖИ ЗА РЪКОВОДСТВО. ПРОДУКТЪТ Е НАДЕЖДЕН И ПОТРЕБИТЕЛЯТ ТРЯБВА ДА Е СИГУРЕН ЗА КАКВА ЦЕЛ ЩЕ ГО ИЗПОЛЗВА. ЦИТИРАНИТЕ СТОЙНОСТИ СА ОСРЕДНЕНИ И НЕ ТРЯБВА ДА СЕ ВЗИМАТ ЗА МАКСИМУМ ИЛИ МИНИМУМ СТОЙНОСТИ ЗА СПЕЦИФИЧНИ ЦЕЛИ. ПРОИЗВОДИТЕЛЯТ И ДИСТРИБУТОРЪТ НЕ СА ОТГОВОРНИ ЗА ВРЕДИ ПРИ НЕПРАВИЛНА УПОТРЕБА.

## ТЕХНИЧЕСКИ ХАРАКТЕРИСТИКИ

A	B	C	D	E	F
130	77	130	145	M12	10

- Нискочестотни, подходящи за ОВК инсталации.
- Препоръчва се за области със силни ветрове или земетресения.
- Идеален за съоръжения със странични движения или бързи смени на скоростта, като вентилатори, чилъри ....
- Пружините са със защитно епоксидно-полиестерно покритие, боядисани, устойчиви на всякакви атмосферни влияния.
- M12 изравняващи крепежи могат да се поръчват отделно.
- Цветова идентификация.



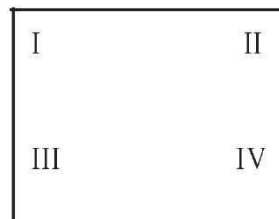
КОД	808040	808041	808042	808043	808044	808045
ОПИСАНИЕ	MICRO AM4 / 20	MICRO AM4 / 60	MICRO AM4 / 80	MICRO AM4 / 100	MICRO AM4 / 150	MICRO AM4 / 200
ОТКЛОНЕНИЕ / mm	25	25	25	25	25	25
Мин. Товар / kg (12 mm)	5	31	36	52	60	104
Макс. Товар / kg (25 mm)	20	60	80	100	150	200

КОД	808046	808047	808048	808049	808050	808051
ОПИСАНИЕ	MICRO AM4 / 250	MICRO AM4 / 300	MICRO AM4 / 350	MICRO AM4 / 400	MICRO AM4 / 450	MICRO AM4 / 500
ОТКЛОНЕНИЕ / mm	25	25	25	25	25	25
Мин. Товар / kg (12 mm)	130	156	182	209	235	261
Макс. Товар / kg (25 mm)	250	300	350	400	450	500

Информацията е базирана на производствен опит и внимателно проведени тестове. Базира се на нашата знания и служи за ръководство. Продуктът е надежден и потребителят трябва да е сигурен за каква цел ще го използва. Цитираните стойности са осреднени и не трябва да се взимат за максимум или минимум стойности за специфични цели. Производителят и дистрибуторът не са отговорни за вреди при неправилна употреба.

## Монтажни спецификации

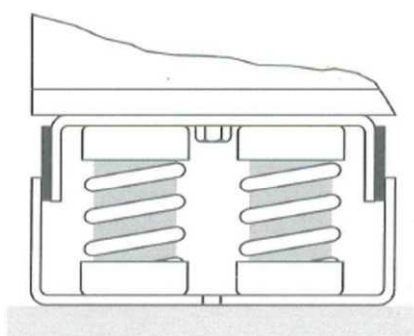
- AM пружини верия С и «основа» (горна и долна основи, винтове, уплътнители) могат да се закупят отделно.
- Следвайки монтажната спецификация, може да се реализира нужния вариант.
- Ниска складова наличност.



Пружина Реф.	AM 5 C	AM 15 C	AM 25 C	AM 50 C	AM 75 C	AM 100 C	AM 125 C
Цвят	ЧЕРЕН	ОРАНЖЕВ	ВИОЛЕТОВ	ЗЕЛЕН	СИН	ЧЕРВЕН	РОЗОВ

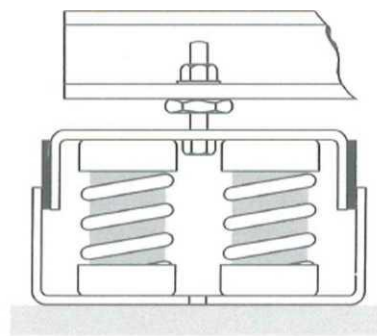
КОД	ОПИСАНИЕ	Пружина Позиция 1	Пружина Позиция 2	Пружина Позиция 3	Пружина Позиция 4
808040	MICRO AM4 / 20	AM 5 C	AM 5 C	AM 5 C	AM 5 C
808041	MICRO AM4 / 60	AM 15 C	AM 15 C	AM 15 C	AM 15 C
808042	MICRO AM4 / 80	AM 25 C	AM 15 C	AM 15 C	AM 25 C
808043	MICRO AM4 / 100	AM 25 C	AM 25 C	AM 25 C	AM 25 C
808044	MICRO AM4 / 150	AM 25 C	AM 50 C	AM 50 C	AM 25 C
808045	MICRO AM4 / 200	AM 50 C	AM 50 C	AM 50 C	AM 50 C
808046	MICRO AM4 / 250	AM 50 C	AM 75 C	AM 75 C	AM 50 C
808047	MICRO AM4 / 300	AM 75 C	AM 75 C	AM 75 C	AM 75 C
808048	MICRO AM4 / 350	AM 100 C	AM 75 C	AM 75 C	AM 100 C
808049	MICRO AM4 / 400	AM 100 C	AM 100 C	AM 100 C	AM 100 C
808050	MICRO AM4 / 450	AM 125 C	AM 100 C	AM 100 C	AM 125 C

## МОНТАЖ



### ДИРЕКТЕН МОНТАЖ

Без крепежи



### МОНТАЖ С НИВО

Системната се регулира с крепежите за закрепване и ниво на окачване

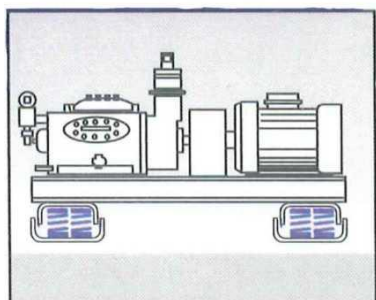
Информацията е базирана на производствен опит и внимателно проведени тестове. Базира се на нашите знания и служи за ръководство. Продуктът е надежден и потребителят трябва да е сигурен за каква цел ще го използва. Цитираните стойности са осреднени и не трябва да се взимат за максимум или минимум стойности за специфични цели. Производителят и дистрибуторът не са отговорни за вреди при неправилна употреба.

T-808xxx (4/4)

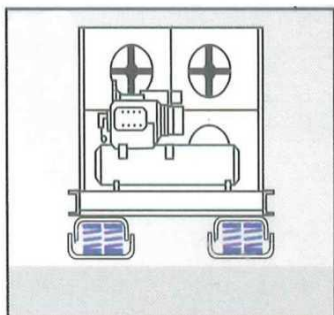
MICRO AM4



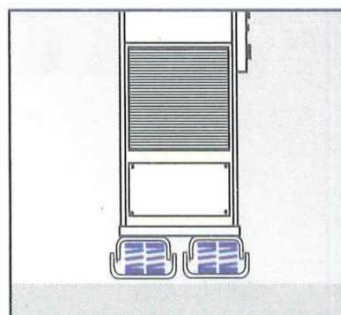
## ПРИЛОЖЕНИЯ



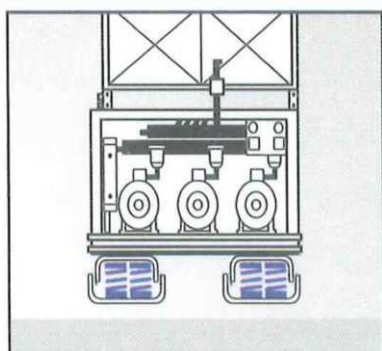
Компресори



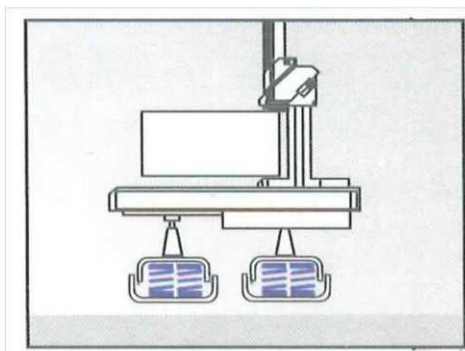
Кондензатори



Машини с ограничения и търкаляне



Хладилни инсталации



Измервателно и тестово оборудване

Информацията е базирана на производствен опит и внимателно проведени тестове. Базира се на нашите знания и служи за ръководство. Продуктът е надежден и потребителят трябва да е сигурен за каква цел ще го използва. Цитираните стойности са осреднени и не трябва да се взимат за максимум или минимум стойности за специфични цели. Производителят и дистрибуторът не са отговорни за вреди при неправилна употреба. Продуктът е произведен в Белгия.

[www.qualitherm.eu](http://www.qualitherm.eu), email: [office@qualitherm.eu](mailto:office@qualitherm.eu)

