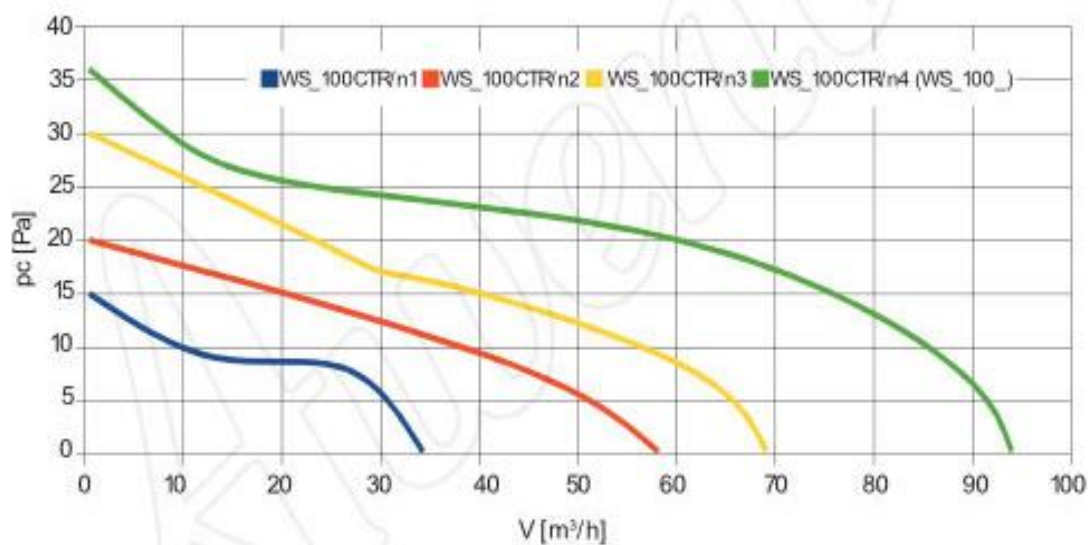
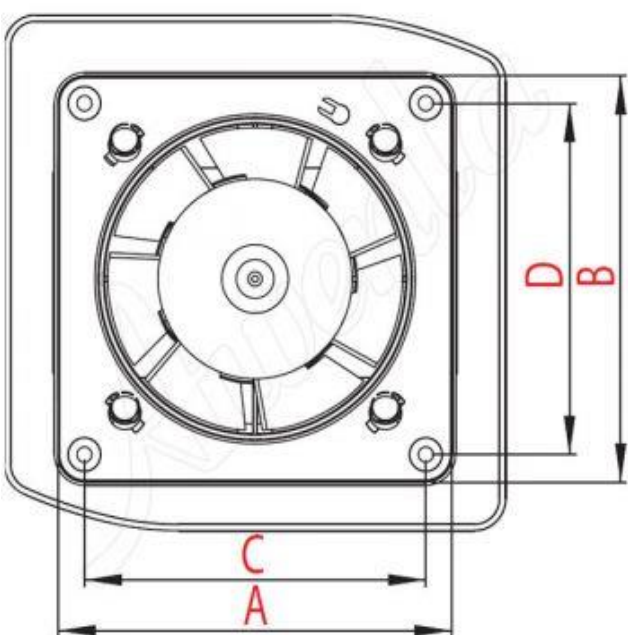
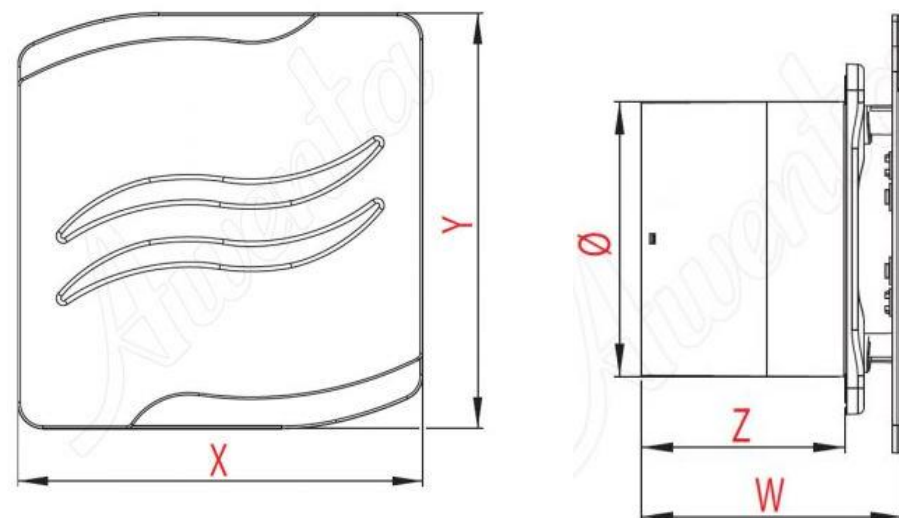


ВЕНТИЛАТОР С ЕС ОРНАМЕНТИ НА ФРОНТАЛНИЯ ПАНЕЛ , MODEL S-LINE, WSB , WSS



**ГРАФИКА НА ВЕНТИЛАТОР Ф100 С 4-РИ СКОРОСТИ
АКО ВЕНТИЛАТОРЪТ Е ОБИКНОВЕН ДА СЕ ГЛЕДА ЗЕЛЕНАТА ГРАФИКА.**

DIMENSIONS												
index			Ø	A	B	C	D	X	Y	W	Z	
Ø100	WSB100	WSE100	WSS100	100	125	125	109	109	160	160	98	77
	WSB100W	WSE100W	WSS100W	100	125	125	109	109	160	160	98	77
	WSB100T	WSE100T	WSS100T	100	125	125	109	109	160	160	98	77
	WSB100H	WSE100H	WSS100H	100	125	125	109	109	160	160	98	77
	WSB100CTR	WSE100CTR	WSS100CTR	100	125	125	109	109	160	160	98	77

FEATURES														
index														
Ø100	WSB100	WSE100	WSS100	<input checked="" type="checkbox"/>						<input checked="" type="checkbox"/>	94	14	IPX4	<input checked="" type="checkbox"/>
	WSB100W	WSE100W	WSS100W	<input checked="" type="checkbox"/>						<input checked="" type="checkbox"/>	94	14	IPX4	<input checked="" type="checkbox"/>
	WSB100T	WSE100T	WSS100T		<input checked="" type="checkbox"/>					<input checked="" type="checkbox"/>	94	14	IPX4	<input checked="" type="checkbox"/>
	WSB100H	WSE100H	WSS100H		<input checked="" type="checkbox"/>	<input checked="" type="checkbox"/>				<input checked="" type="checkbox"/>	94	14	IPX4	<input checked="" type="checkbox"/>
	WSB100CTR	WSE100CTR	WSS100CTR				<input checked="" type="checkbox"/>	<input checked="" type="checkbox"/>	<input checked="" type="checkbox"/>	*	*		IPX4	<input checked="" type="checkbox"/>

	RANGE			
	I (min.)	II	III	IV (max.)
m³/h	34	58	69	94
Db(a)L _{px} =3m, A=2-m ²	21,8	26,6	32,2	34,4
Db(a)L _{px} =1m, A=2-m ²	31,2	37,1	41,3	43,9
Wat	5	7	9	14

ЛЕГЕНДА НА СИМВОЛИТЕ



Управление



Сензор движение



Хигростат



Клема



Търк.лагери



Таймер



Въже